

Accesorios Incluidos / Included Accessories

* 12 tornillos de montaje 12 - 24 pavonado negro * 12 mounting screw 12 - 24 black blued



EVOLVING TO LEADERSHIP...

Características Generales / General Features

MATERIAL: ACERO AL CARBÓN CAL. 12 (2.67 mm) **MATERIAL:** CARBON STEEL, CAL. 12 (2.67 mm)
CAPACIDAD DE CARGA: 200 kg. / 440.9 lb. **Laod Capacity:** 200 kg. / 440.9 lb.

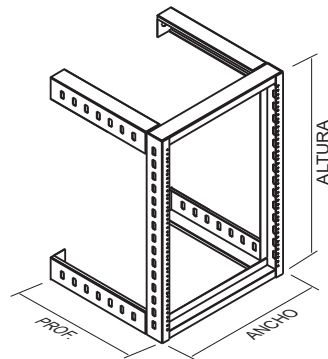
MODELO / PART	UR	DIMENSION / DIMENSION	ANCHO / WIDTH	ALTURA / HEIGHT	PROFUNDIDAD / DEPTH	PESO / WEIGHT
NORTH 020	15	19"	509 mm	734 mm	470 mm	8.1 kg. / 17.84 lb.
NORTH 021	10	19"	509 mm	512 mm	470 mm	7.3 kg. / 16.16 lb.
NORTH 022	10	19"	509 mm	512 mm	296 mm	5.7 kg. / 12.65 lb.

COMPONENTES

2 LATERALES
 2 SOPORTE EN "U"
 4 SOPORTE POSTERIOR

COMPONENTS

2 SIDES
 2 SUPPORT "U"
 4 REAR SUPPORT



Resistencia Ambiente / Weather Resistance	CLAVE	Color / Color	CLAVE	Acabado / Finished	CLAVE
Polvo Industrial / Industrial dot	DI	Negro / Black	BK	Liso / Smooth	L
Humedad / Humidity	WI	Beige / Beige	BE	Texturizado / Textured	TX
Grado clínico / Clinical grade	HN +				
Normal 1 a 40° C / Normal 33 to 104 ° F	CL =				

Existen mejoras en la resistencia del ambiente, colores personalizados y fabricación en materiales especiales. Consulte a su vendedor, todo cambio fuera de catalogo, cotizado y pedido aparte.
 Exist improved environmental resistance, custom colors on special materials and manufacturing. Consult your dealer, any change out of print, quote and order separately.

RACK DE PARED EN ACERO STEEL WALL RACK

NUMERO DE PARTE:

NORTH 020, NORTH021 Y NORTH 022

INDUSTRIA: De la automatización, sistemas, telefonía, telecomunicaciones, computación, redes, audio, área médica.

INDUSTRY: Automation, systems, telephony, telecommunications, computing, networking, audio, medical area.

Pregunte por los accesorios originales de la compañía North para las necesidades de su negocio.

Ask for the company's original accessories North for your business needs.

www.northsystem.com.mx

ISO
 9001 : 2008
 REGISTERED



ventas@northsystem.com.mx