

Accesorios Incluidos / Included Accessories

*4 tornillos de montaje 12 - 24 pavonado negro

* 4 mounting screw 12 - 24 black blued



EVOLVING TO LEADERSHIP...

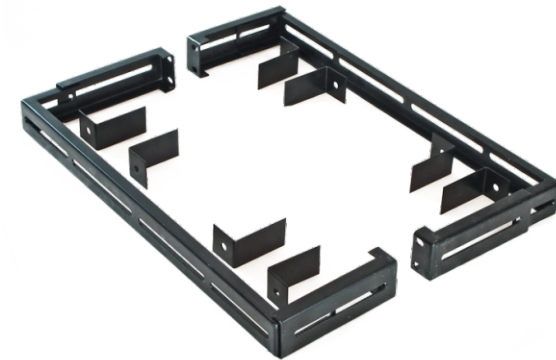
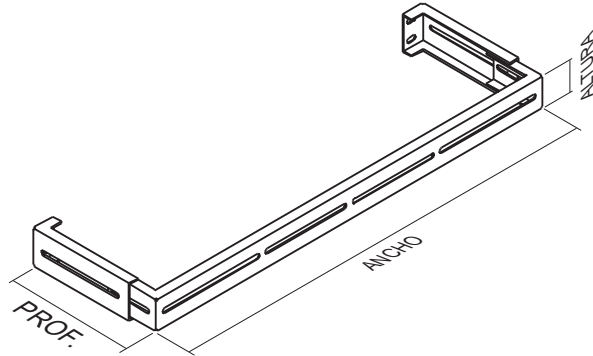
Características Generales / General Features

MATERIAL: ACERO AL CARBÓN CAL. 14 (1.91 mm) **MATERIAL:** CARBON STEEL, CAL. 14 (1.91 mm)

CAPACIDAD DE CARGA: 6 kg. / 13.22 lb.

Laod Capacity: 6 kg. / 13.22 lb.

MODELO / PART	UR	DIMENSION / DIMENSION	ANCHO / WIDTH	ALTURA / HEIGT	PROFUNDIDAD / DEPTH	PESO / WEIGHT
NORTH 710	1	19"	503 mm	51 mm	109 mm	2.36 kg. / 5.20 lb.
NORTH 726	1	23"	604 mm	51 mm	109 mm	2.50 kg. / 5.51 lb.



Resistencia Ambiente / Weather Resistance	CLAVE	Color / Color	CLAVE	Acabado / Finished	CLAVE
Polvo Industrial / Industrial dot	DI	Negro / Black	BK	Liso / Smooth	L
Humedad / Humidity	WI	Beige / Beige	BE	Texturizado / Textured	TX
Grado clínico / Clinical grade	HN +				
Normal 1 a 40° C / Normal 33 to 104 ° F	CL =				

Existen mejoras en la resistencia del ambiente, colores personalizados y fabricación en materiales especiales. Consulte a su vendedor, todo cambio fuera de catalogo, cotizado y pedido aparte.
 Exist improved environmental resistance, custom colors on special materials and manufacturing.
 Consult your dealer, any change out of print, quote and order separately.

KIT DE ABRAZADERAS PARA EQUIPO EQUIPMENT CLAMP KIT

NUMERO DE PARTE:

NORTH 710 Y NORTH 726

INDUSTRIA: De la automatización, sistemas, telefonía, telecomunicaciones, computación, redes, audio, área medica.

INDUSTRY: Automation, systems, telephony, telecommunications, computing, networking, audio, medical area.

Pregunte por los accesorios originales de la compañía North para las necesidades de su negocio.

Ask for the company's original accessories North for your business needs.

www.northsystem.com.mx

ISO
9001 : 2008
REGISTERED



ventas@northsystem.com.mx